

Rruga " Refat Frasheri"

## PROJEKTI I DETAJUAR INXHINIERIK PËR INVESTIMET E ZGJEDHURA, PËR LISTEN PERFUNDIMTARE PËR NDRICIMIN E RRUGËVE TE ZGJEDHURA ME TEKNOLOGJI EFICENTE ENERGJIE LED NE BASHKINE E PERMETIT



Projekti i Bashkive Shqiptare me Shfrytezim  
Inteligjent të Energjisë



Bashkia e Permetit  
Njesia Bashkiake e Menaxhimit të Energjisë

### Specifikime Teknike të Projektit të Ndrimit të Rrugës Refat Frasheri

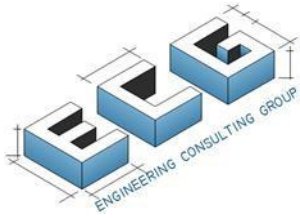
Realizuar nga:

Kompania: Engineering Consulting Group shpk (ECG)

Adresa: Rr. "Arkitekt Kasemi", Pallati Nr.22, "Brryli", Tiranë;

Tel: +355 69 40 98 814

Email: [ecgroup20@gmail.com](mailto:ecgroup20@gmail.com)



## Contents


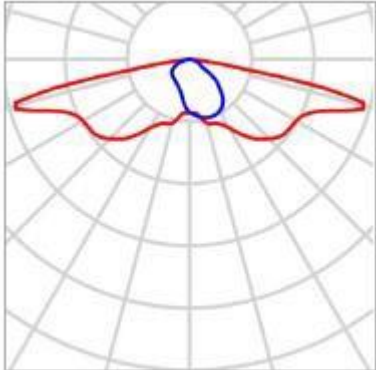
1	Specifikimet teknike .....	3
1.1	NDRICUESAT.....	3
1.2	PUSETE PLASTIKE.....	7
1.3	PUSETE BETONI .....	7
1.4	TUB PLASTIK .....	7
1.5	PANELET E KOMANDIMIT.....	8
1.6	TOKËZIMI.....	9
1.7	TUBAT METALIKË.....	10

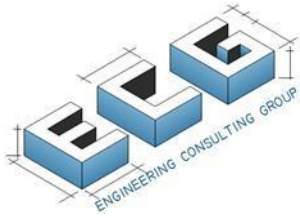
## 1 SPECIFIKIMET TEKNIKE

Lloji i ndricuesve, arkitektura e tyre, trupi i shtylles dhe elemente te tjere jane dakortuesuar paraprakisht me Bashkine e Permetit (Njesia e Manaxhimit Energjetik te Bashkise - MEMU).

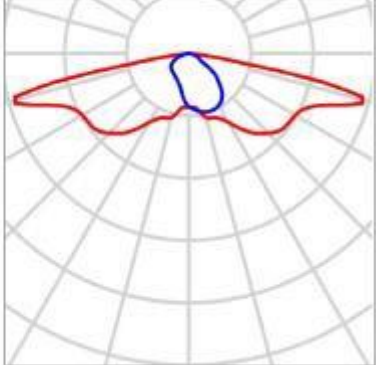
### 1.1 1 NDRICUESAT

Te dhenat e ndricuesit qe do te vendosen ne rrugen Refat Frasheri.

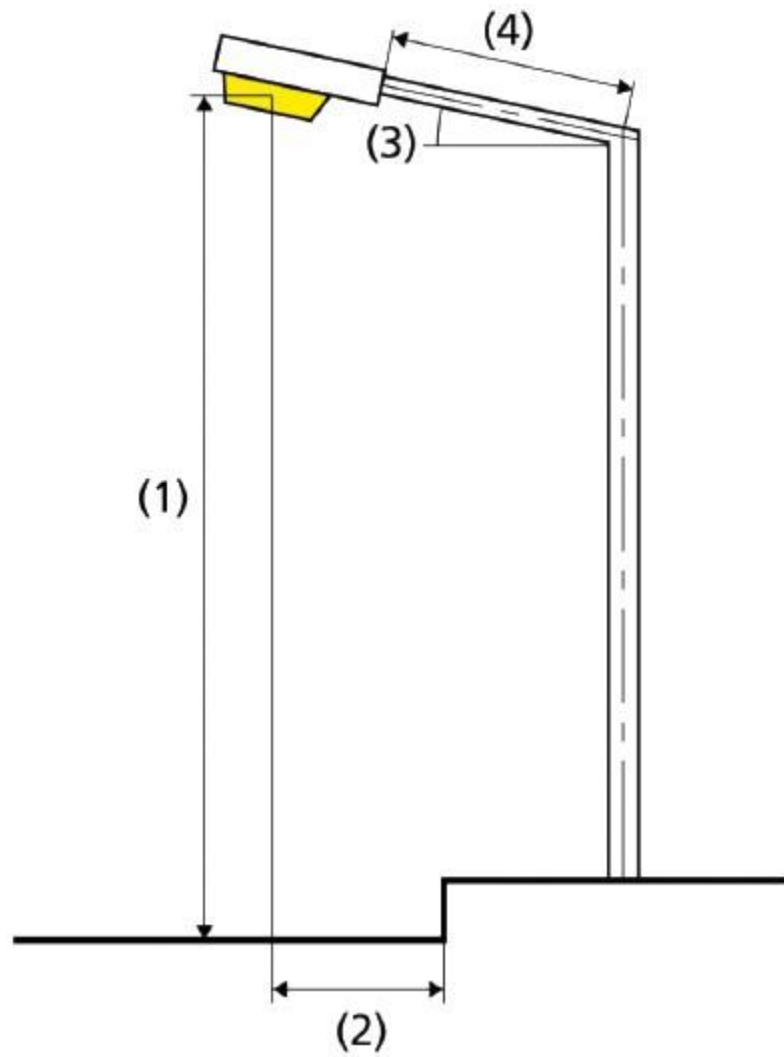
1. Ndricues LED 5594 lm	
Burimit dritës:	LED
Shkalla mbrojtjes nga goditjet: minimumi	IK08 sipas normës së testimit IEC 62262  
Izolimi:	IP66 sipas normave të testimit IEC 60598-1:2008/ IEC 60598-2-3:2002 + A1:2011 / IEC 60598-2-5:1998
Jetëgjatësia:	jo më pak se 100,000 orë pune
Color Temperature:	3000K
Tensioni:	220 – 240 V
Temperatura Operimit:	jo më shumë se -10°C deri në jo më pak se 35°C
Indeksi Renderimit Ngjyrës:	=>70
Eficensa lm/W:	≥ 155 lm/W
Fluksi ne lm OUT:	5594 lm (+/-2%)
Çertifikime për ndriçuesin:	CE dhe ENEC
Mënyra montimit :	Direkt në Shtyllë 90 Gradë / Nëpërmjet Krahut , Me gradim 0, 5 , 10 , 15 Gradë
Shkalla Mbrojtjes IEC :	minimumi I
Boja Ndriçuesit :	RAL7022 sipas normave ISO 2808-2007 & ISO 19840
Dimerimi :	Ndriçuesi është i pajisur me driver me mundësi dimerimi



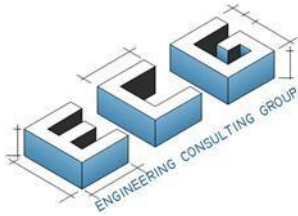
## Rruga " Refat Frasheri"

Kontrolli :	Ndricesi është i pajisur me dalje 7-pin/NEMA / ZHAGA Socket te certifikuara , ka të mundur kontrollin me anë të GPRS për dimërim dhe shfaqjen e gjendjes së punës së ndricuesit.
Driver :	I pajisur me nderkomunikim me driver inteligjent,
Forma Ndricesit dhe Fotometria:	 

Pamja e shtylles dhe ndricuesit  
qe do te vendosen ne rrugen  
"Refat Frasheri"



2. Shtylla



Rruga " Refat Frasheri"

<p>Shtylle metalike Harkuar h = 8.12 Metra + Kapak</p>	
<p>LartesiaShtylles:</p>	<p>8.12ml</p>
<p>Spesori:</p>	<p>4 mm</p>
<p>Gjatesia kraheve:</p>	<p>1m (Ruge ) + 1m (Trotuar)</p>
<p>Lartesia krahut:</p>	<p>7.6ml (Ruge) + 4.5 ml (Trotuar)</p>
<p>Kapaku :</p>	<p>Lyer ne ngjyren e shtylles</p>
<p>Cilesia celikut baze:</p>	<p>S355</p>
<p>Cilesia celiku te aksesoret e tjere:</p>	<p>S235JR</p>
<p>Galvanizimi shtylles dhe aksesorove:</p>	<p>SipasStandartit EN ISO 1461</p>
<p>Kriteri e projektimi aksesorve te shtylles:</p>	<p>ISO 898</p>
<p>Lyerja:</p>	<p>Sipas kodit RAL 7022</p>

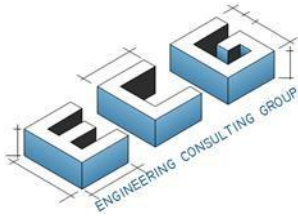


Foto Ilustrative: Shtylle - Krahu	
Krah nje degesh per shtylle metalike	
Pozicioni i montimit :	Në gjatësi të shtyllës
Gjatësia :	1 metër
Spesori :	3mm
Diametri i daljes :	60 mm

## 1.2 2 PUSETE PLASTIKE

-Do te vendosen puseta plastike ne cdo shtylle.

Material polipropilen, per montin ne gropa betoni, dhe me kapak te heqshem per lehtesi ne inspektimin e gropave ne zonat urbane. Rezistente ndaj temperaturrave te ulta deri ne -15 grade celsius. Permasa 29x29, kapaciteti mbajtes deri ne 235 kg. Ne perputhje me standartin UNI EN 124

## 1.3 3 PUSETE BETONI

Rezistente ndaj temperaturave te ulta deri ne -15 grade Celsius, kimikateve, kripes dhe acideve. Me kapak betoni per nje inspektim sa me te thjeshte. Me permasa 30x30, per kapacitet mbajtes deri ne 7-ton.

## 1.4 4 TUB PLASTIK

Seksionet e tubave që kërkohen:

50mm<sup>2</sup> / 75mm<sup>2</sup> / 90mm<sup>2</sup>

Tubi fleksibël duhet të plotësojë këto kushte:

Kushte: Sigla FU 15  
 Normativa CEI EN 50086-1  
 Marka e cilësisë IMQ ne cdo 3 m  
 Materiali Polietilen

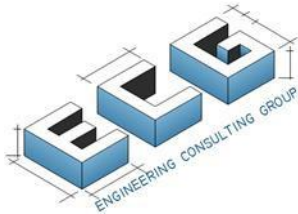
Tubat me 2 shtresa të densiteteve të ndryshme.

Fusha e përdorimit: për impiante nëntokësore të rrjetave elektrike e telekomunikacionit.

Vendosja : nën tokë.

Ne te dy krahet e bulevardit do te vendosen nga dy tubo rezerve  $\Phi$  50 mm.





## 1.5 5 PANELET E KOMANDIMIT

Do të vendosen dy panele elektrike smart që do të realizojnë uljen e fluksit të ndriçimit në orët e nates.

Panel komandimi smart IP55 me sistem për ndriçimin rrugor me karakteristikat si më poshtë:

Sistemi Menaxhimit duhet të jetë i përshtatshëm për të gjithë modelet e ndriçuesve rrugorë të vendosur në rrugë urbane.

Sistemi duhet të kontrollojë dhe monitorojë ndriçimin rrugorë nëpërmjet komunikimit GSM/2G/3G.

Sistemi duhet të monitorojë tensionin dhe rrymën nga paneli deri tek ndriçuesi.

Duhet të ketë sistem matje konsumi për secilën pikë ndriçimi të konfiguruar.

Duhet të komunikojë me të gjithë ndriçuesit të cilët furnizohen nga ky panel deri në max 100 copë me një fuqi max 10KW.

Të memorizojë të gjithë alarmet dhe problemet e detektuara.

Te krijojë raporte për konsumin orar të energjisë në format .XLS.



Të raportojë orët e punës për çdo ndriçues si dhe statusin aktual të tij.

Të krijojë dimerimin e ndriçuesve nga 10% në 100% në bazë të programimit.

**Panelet e komandimit duhet të përbëhen nga pjesët e mëposhtme:**

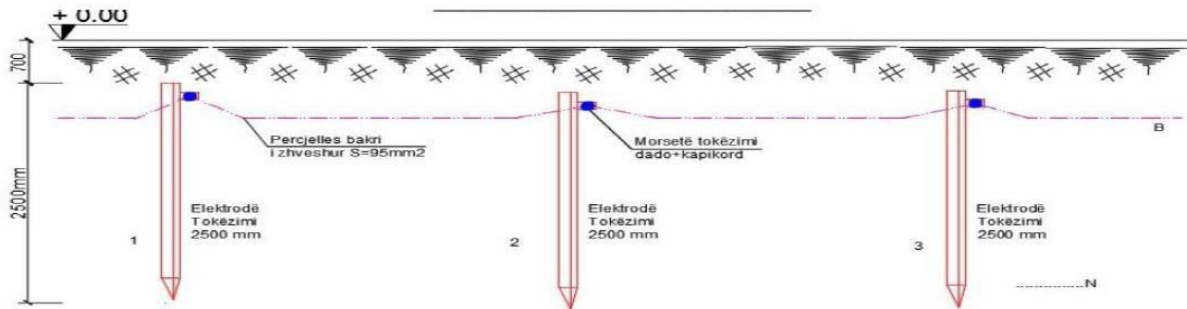
1. Kasetat metalike, duhet të jenë hermetike, të mbyllura me çelës, me përmasa standarte.		
2. Automatet 4 polare me rrymë 10 – 60 A duhet të kenë këto karakteristika: Tipi magnetotermik		
Normë e referimit	CEI EN 60898	
Versioni	4P	
Karakteristika magnetotermike	C	
Rrymat nominale në 30°C	10 – 60 A	
Tensioni nominal	400 V	
Tensioni maksimal i punës	440 V	
Tensioni i izolacionit	500 V	
Frekuenca nominale	50-60 Hz	
Fuqia nominale e shkëputjes së qarkut të shkurtër	10 KA	
Temperatura e punës	-25 – 60 °C	
Numri maksimal i manovrave elektrike	10.000 cikle	
Numri maksimal i manovrave mekanike	20.000 cikle	
Grada e proteksionit	IP20/ IP40	
Seksioni maksimal i kabllimit	25 mm <sup>2</sup>	
3. Automatet 1 Polare me rrymë 6 – 40 A duhet të ketë këto		



karakteristika teknike:		
Tipi magnetotermik: Normë e referimit	CEI EN 60898	
Versioni	1P+N	
Karakteristika magnetotermike	C	
Rrymat nominale në 30°C	6 – 40 A	
Tensioni nominal	230 V	
Tensioni nominal i mbajtjes së impulsit	4 KV	
Tensioni i izolacionit	500 V	
Frekuenca nominale	50 – 60 Hz	
Fuqia nominale e shkëputjes së qarkut të shkurtër	4,5 KA	
Temperatura e punës	-25 – 60 °C	
Numri maksimal i manovrave elektrike	10.000 cikle	
Numri maksimal i manovrave mekanike	20.000 cikle	
Grada e proteksionit	IP20/ IP40	
Seksioni maksimal i kabllimit	25 mm <sup>2</sup>	
4. Kontaktorët duhet të jenë trepolarë, magnetotermik, për rryma 6 – 40 A	Tipi LC1-D150	
Fuqia komutuese per qarqe ndriçimi	2.5 – 25 kW	
5. Llambat sinjalizuese monofaze		
6. Sensori i drites qe duhet te jete me diapazon rregullimi per fluks te ndryshem te ndricimit		
7. Shine per vendosjen e paisjeve perkatese		
Gjithashtu kerkohet qe aty ku eshte e mundur te perdoren zbara te izoluar per kalimin nga nje paisje tek tjetra		

## 1.6 6 TOKËZIMI

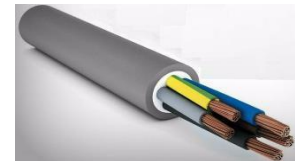
Tokëzimi i objektit të ndricimit do të bëhet në mënyre standarte ashtu sic përshkruhet në projekt. Çdo shtyllë ndricimi do të ketë një elektrodë tokëzimi të instaluar aty pranë, ku thellësia minimale do të jetë 1.7 m nën nivelin e sipërfaqes (1.5 m lartësia e elektrodës dhe 0.2 m thellësi nën sipërfaqe). Në bulonat e elektrodës do të lidhen 2 përcjellesa bakri me seksion 16 mm<sup>2</sup> ( me strukturë 7 x 1.7 mm ), ku një përcjellës do të lidhet direkt tek buloni në trupin e shtyllës elektrike, ndërsa përcjellesi tjetër do të ngjitet lart tek morseteria e shtyllës ku do të lidhet me përcjellesin e tokëzimit (me ngjyre V/J) të kabllit të furnizimit me ane të një morsete. Në këte menyre do realizohet rrjeti i tokezimit i sistemit të ndricimit.



Në fund të mbarimit të punimeve certifikohet tokëzimi duke u bërë matjet përkatëse, dhe rezistenca maksimale e tokëzimit nuk duhet të kalojë vlerën 4  $\Omega$ . Elektrodat e tokëzimit duhet të jenë xingato, me gjatësi 1,5 ml dhe të kompletuara me morseterinë përkatëse. Percjelles tokezimi bakri  $s=16\text{mm}^2$ . Me veshje PVC i izoluar kunder zjarrit, tension pune 450/750V, ne perputhje me standartet. EN 50575:2014 dhe A1:2016 dhe Regullores se Komunitet European Nr.305/201. Kabëll për transmetim energjie elektrike, i izoluar me gomë etilpropilenik me shkallë të lartë cilësie G16, që nuk lejon ndezjen e shkëndijës. Të jenë kablllo multipolare me përcjellës fleksibël. Percjellësi të jetë bakër, fleksibël, i veshur. Izolacioni të jetë përzierje gome etilpropilenik në temperaturë të lartë 90°C e cilësisë së lartë G16. Materiali mbushës të jetë jo thithës i lagështirës, që nuk lejon ndezjen e shkëndijës.

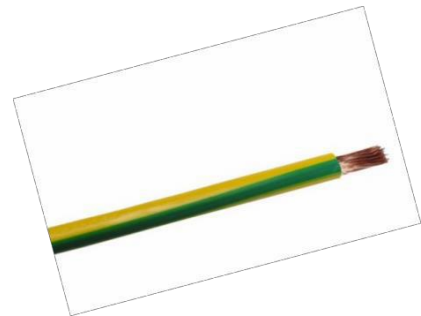
Karakteristikat teknike:

-Tensioni nominal	0,6/1 KV
-Tansionimaksimal	1200 V
-Temperatura e punës	90° C
-Temperaturanëlidhjetëshkurtër	250° C



Fusha e perdorimit: Kabëll për transmetim energjie, për montim në ambiente të jashtme të lagura. Të jenë të markuara me markat e cilësisë IMQ ose CE. Seksionet e kablllove që kërkohen:

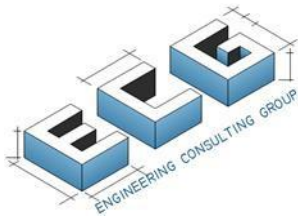
3x1.5mm<sup>2</sup> / 4x4mm<sup>2</sup> / 4x10 mm<sup>2</sup> / 4x16 mm<sup>2</sup>



## 1.7 7 TUBAT METALIKË

Tubat metalik duhet të jenë pa tegel saldimi dhe të jenë të zinguar, prodhime të standartizuara sipas normave europiane. Gjatësia e tubave jo më e vogël se 6 m.





## 2 VOLUMET E PUNËS, PUNIMET NDËRTIMORE DHE FURNIZIM-MONTIM-KOLAUDIM.

Në tabelën që vijon janë përfshirë volumet e punimeve :

- Punimet ndërtimore
- Furnizim-vendosje (duke përfshirë transportin) , si montimet
- Kolaudimet përfundimtare deri në dorëzimin e veprës

nr.	an	emertimi	njesi	sasi
1	3.An/54	cmontim shtylle konike,led me gjithë operacionet	cope	35
2	an	Prishje bordure	ml.	33
3	an	Prerje shtrese asfaltike me makineri	ml	81
4	an.2-1	germim dheu me krah	m3	145
5	3.An/1sh	F.V. shtylle metalike H=8 zinguar lyer me boje me pjekje+kapakun	cope	37
6	an	F.V. shtylle metalike H=8 zinguar lyer me boje me pjekje+kapakun	cope	0
7	an	F.V.morseteri shtylle 3P+sig.16A+kapak	cope	37
8	an	F.v.ndricues dekorativ led +krahun	cope	0
9	an	F.v.ndricues led ,5594 lumen,3000k+(1-1.5)m krahun+morseteri	cope	37
10	an	F.v.ndricues led ,18150 lumen,3000k+krahun	cope	0
11	3.an/et	F.V. elektroda tokezimi komplet	cope	39
12	2.a-93	percjelles tokezimi bakri s=16mm2	ml	60
13	3.an/pp	FV pusete plastike 30X30 Kapak te forte RIC 1084+1086	cope	39
14	an-22/1	FV pusete plastike 40X40 Kapak te forte RIC 1084+1086	cope	0
15	an	F.V. Tub fleksibel me 2shtresa D=50mm	ml.	1,268
16	an	F.v.tubo metalike $\Phi$ 110 mm	ml	48
17	an	f.v.kabell 3x1.5 mm2	ml	353
18	an	f.v.kabell 4x6 mm2	ml	353
19	an	f.v.kabell 4x10 mm2	ml	458
20	2/261	shtrese rere	m3	36
21	2.19/a	Hedhje rafshim mbushje dheu me krah kategoria IV	m3	145
22	an	f.v.bordure bordure 15x35	ml.	33
23	3.212/b	Shtrese stabilizanti t=10cm,granil,gure	m2	81
24	3.221	Shtrese binderi ,4cm,me makineri	m2	81
25	3.224	Shtrese asfaltobetoni 3cm, me makineri	m2	81
26	an	F V kuader komandimi	cope	1